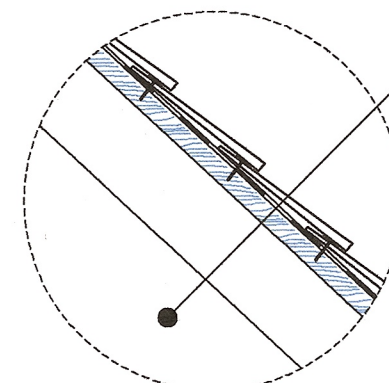
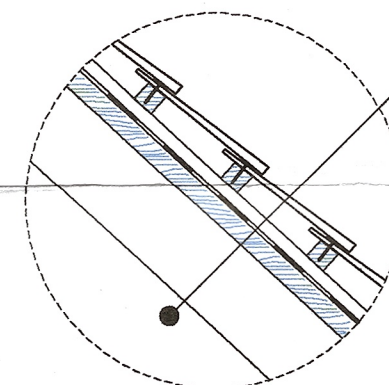


SZCZEGÓŁ 1
Przekrój przez połacie dachową
skala 1:20



01	Grunt dębowy na gwoździe miedziane
02	Papa izolacyjna
03	Deskiowanie
04	Konstrukcja

SZCZEGÓŁ 2
Przekrój przez połacie dachową zakrytą
skala 1:20



01	Grunt dębowy na gwoździe miedziane
02	Lata
03	Konstrukcja
04	Papa izolacyjna
05	Deskiowanie
06	Konstrukcja

UWAGI!
1. Wymiary bezwzględnie sprawdzić na budowie
2. Wszelkie zmiany należy skonsultować z projektantem i konserwatorem zabytków
3. Rysunki należy rozpatrywać łącznie z opisem budowlanym
4. W trakcie wykonywania prac przestrzegać:
• Warunków technicznych wykonywania i odbioru robót budowlano-montażowych
• Wszelkie prace budowlane należy wykonywać ze szczególną ostrożnością pod ścisłym nadzorem osób uprawnionych do pełnienia samodzielnych funkcji na budowie
• W przypadku niezgodności z założeniami projektowymi należy zawiadomić projektanta
5. Przewidziane do zastosowania farby, kolory, tekstury, materiały itp. poprzedzić wykonaniem prób kolorystycznych. Rezultaty prób przedstawić do zaakceptowania nadzorczi konserwatorskiemu.

TEMAT: PROJEKT WYMIANY POSZYCIA DACHOWEGO KOŚCIOŁA RZYMSKOKATOLICKIEGO PW.ŚW. GERTRUDY W DARŁOWIE		NR RYS: 3
ADRES: ul. nr 130/3, obok 0014, 75-150 Darłowo gm. Darłowo, pow. sławieński, woj. zachodniopomorskie		SKALA: 1:50
INWESTOR: Parafia Rzymskokatolicka p.w. św. Gertrudy w Darłowie, Ojca Damiana Tymskiego 23, 75-150 Darłowo		MIEJSCE I DATA SZCZECIN LISTOPAD 2020
RYSUNEK: PRZEKRÓJ A-A		STADIUM: INWENTARYZACJA
BRANŻA: ARCHITEKTURA		PODPIŚCIE:
PROJEKTOWAŁ: dr inż. arch. Marcin Tuszyński nr upraw. 1987		OPRACOWAŁ: mgr inż. arch. Sebastian Laboń
SPRAWDZIŁ: mgr inż. arch. Ryszard Długopolski nr upraw. 5/2/POA/2002		
OPRACOWAŁ: mgr inż. arch. Sebastian Laboń		

PRAWA AUTORSKIE ZASTRZEŻONE! Copy right reserved! Projekt ten jest chroniony zgodnie z art. 11 i nast. ustawy z powołaniem autorem z dnia 4. 01. 1994r.